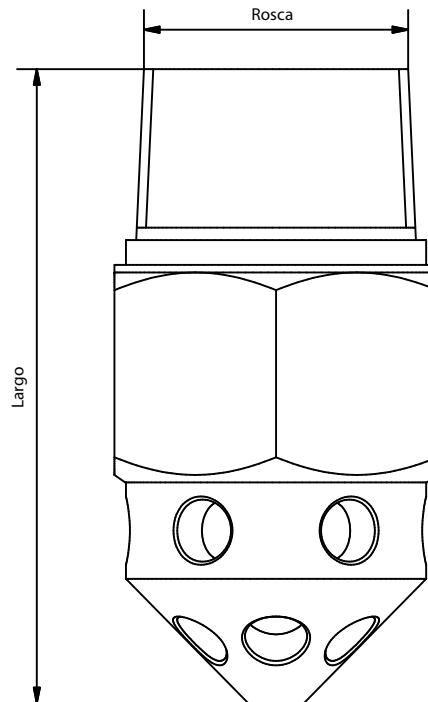
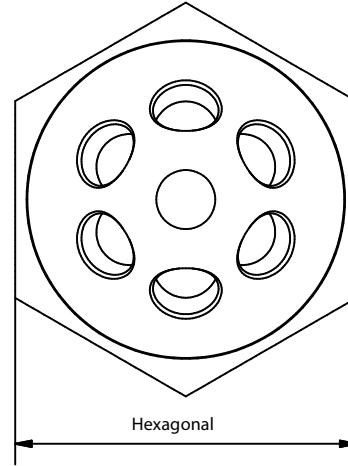
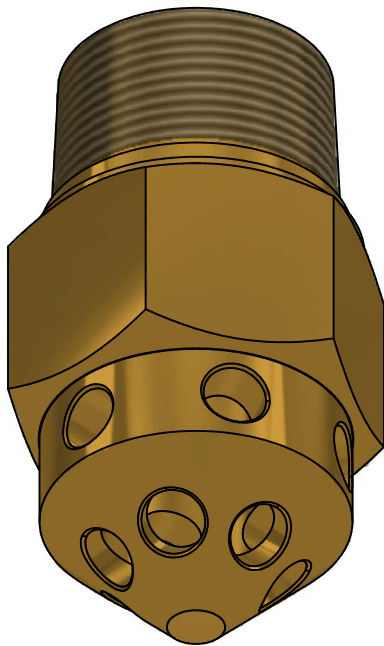




DIFUSOR RADIAL CALIBRADO

AEX/IGDXC

Referencia	Rosca	Hexagonal	Largo	Peso	Rango de calibrado
AEX/IGD12C	Macho BSP R 1/2"	22 mm	48 mm	87 g	3 - 9.5 mm
AEX/IGD34C	Macho BSP R 3/4"	27 mm	59 mm	160 g	7 - 13.5 mm
AEX/IGD1C	Macho BSP R 1"	36 mm	75 mm	330 g	10 - 17.5 mm
AEX/IGD112C	Macho BSP R 1 1/2"	52 mm	104 mm	950 g	15 - 25.5 mm



Especificaciones	
Material cuerpo	Latón
Material placa de calibración	Latón
Cobertura	10m x 10m x 5m



Av. Alfonso Peña Boeuf, 6 y 9
28022 MADRID - ESPAÑA
TEL: +34 913121656
FAX: +34 913295820

FICHA TÉCNICA
DIFUSOR RADIAL CALIBRADO

Descripción: Componente que permite obtener un caudal predeterminado y una característica de distribución uniforme del agente extintor dentro o sobre el riesgo protegido.

Código ficha:	Familia ficha:	Referencia:	Dibujado:	Fecha:	Revisado:	Fecha:	Revisión:	Formato:
AEX-FTC-09-067	IG-55	VER TABLA	DCM	18/02/2021	MRC	18/02/2021	1	A4